

advantis



scanmagnetics

scanmagnetics.fi

the console

Observar, investigar y diseñar. Comprobar y perfeccionar. Un proceso de trabajo permanente en el que nuestros ingenieros y diseñadores han plasmado una forma de pensar dinámica, resolutiva y flexible.

Advantis, un modelo de innovación y funcionalidad, de elegancia y solidez, de precisión y naturalidad.

Observe, investigate and design. Checking and improving. A permanent working process, on which our engineers and designers have reflected a dynamic, resolute and flexible way of thinking. Advantis, an innovation and functional model of elegance and strength, with precision and natural manner.





play

Tremendamente útil, francamente sublime. Única. Disponible y dispuesta para su uso desde el primer instante. Pensada y preparada para ganar tiempo.

Totally useful, and honestly sublime. Extraordinary. Available and ready to use from the first instance. Expected and prepared to gain time.



keep

Cualquiera que sea su función original, dispondrá de amplias y funcionales áreas donde el almacenaje cobrará un nuevo sentido: el de la organización.

Whichever original function is, it will include wide and functional areas, where storage will rise in a new sense: organization.



open

Fusionar la tecnología más avanzada con el diseño más vanguardista y con la máxima calidad, ha sido el elemento clave en el proceso de innovación de ADVANTIS, reflejo de la naturaleza que nos rodea, buscando la perfección en cada momento y situación.

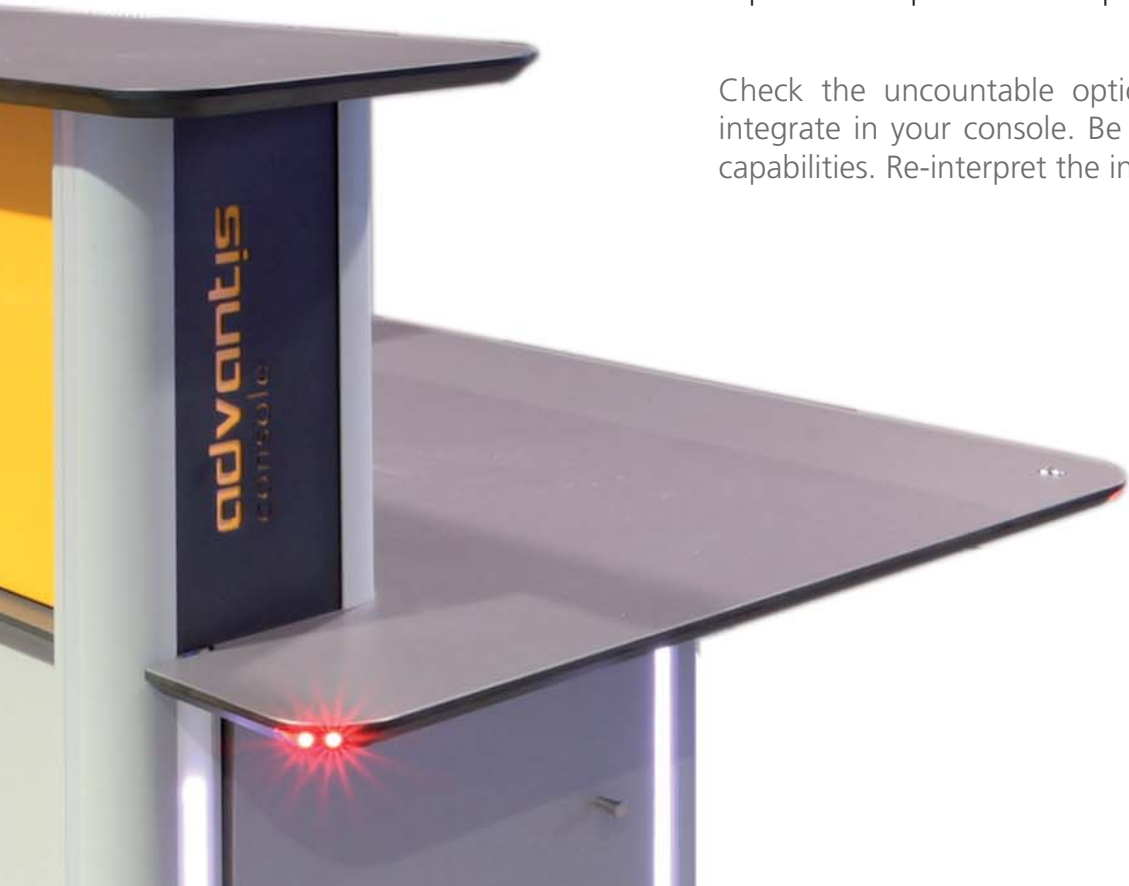
Fusing the most advanced technology with the most avant-garde design, and the maximum quality, has been the key element in ADVANTIS's innovation processes, and a reflect of our nature around, searching perfection on each moment and situation.



on

Compruebe las innumerables opciones que podrá integrar en su consola. Convéncase de lo que es capaz. Reinterprete el concepto de innovación.

Check the uncountable options that you could integrate in your console. Be convinced about its capabilities. Re-interpret the innovation concept.

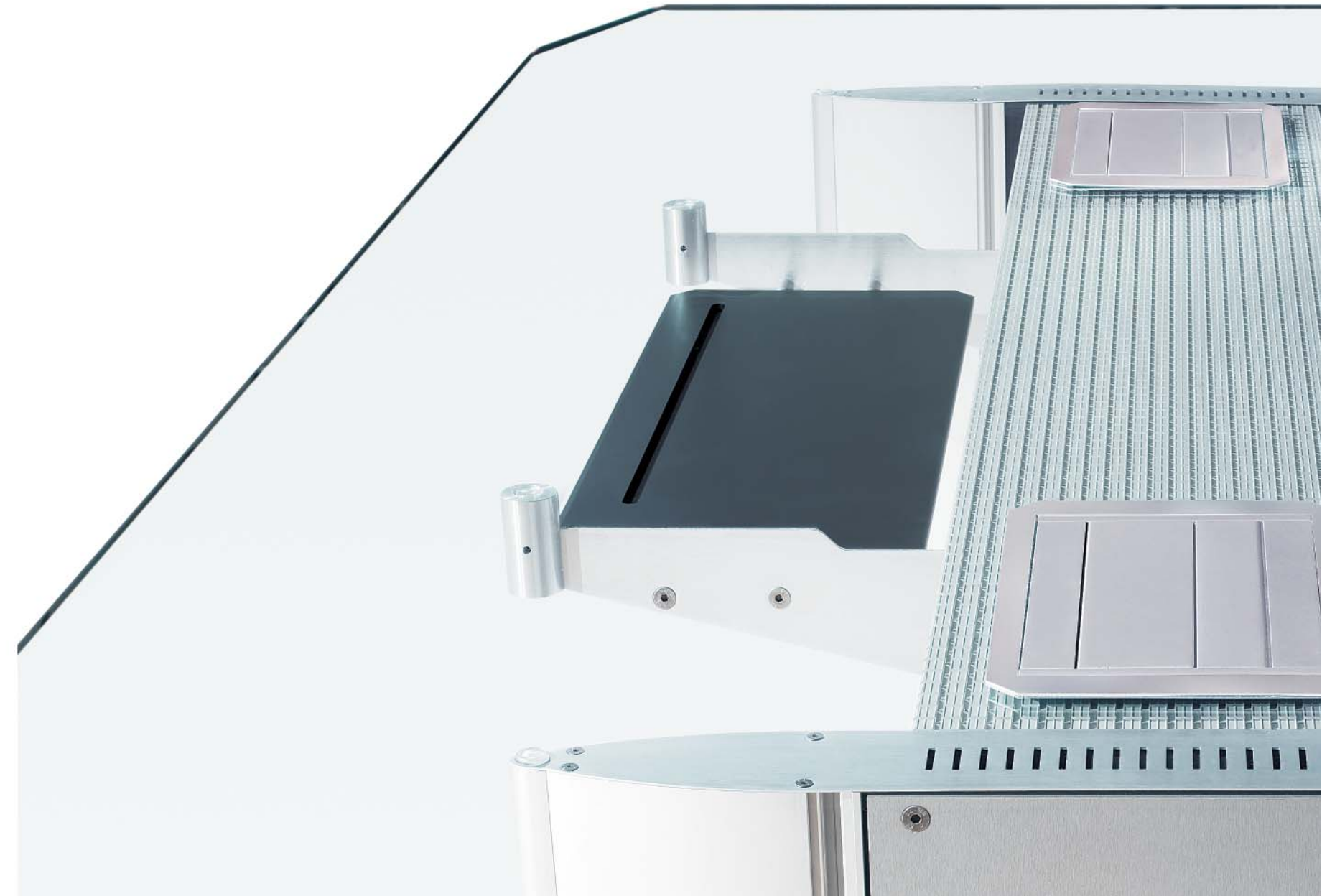




more

Advantis va más allá incorporando su tecnología y diseño a la extensa gama de la serie, donde las necesidades dan paso a las soluciones.

Advantis is going beyond, adding its technology and design to the wide series range, where requirements moves forward to solutions.

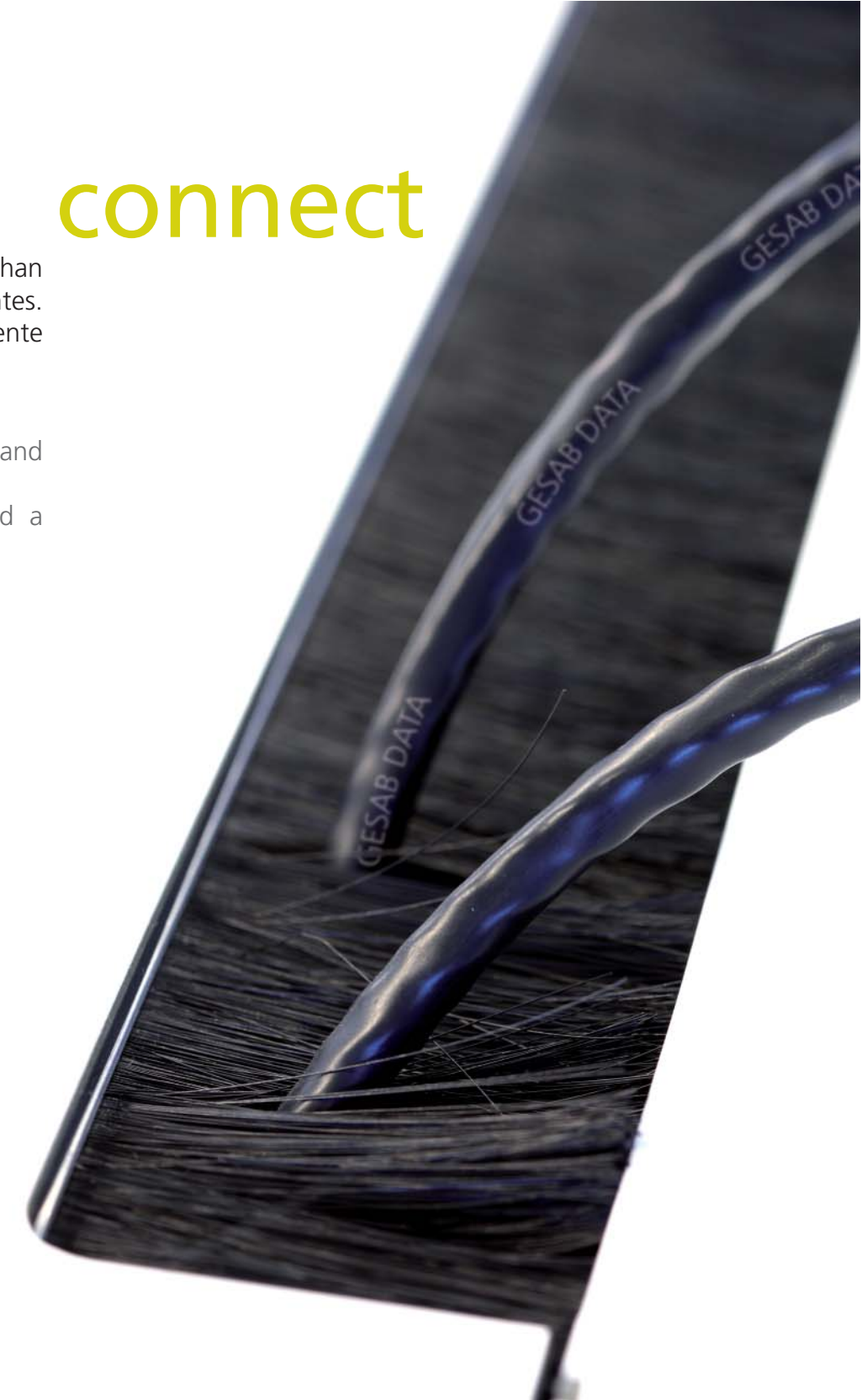




connect

Las exclusivas prestaciones de Advantis se han convertido en una exigencia para nuestros clientes. Un estilo de eficiencia sin igual, un referente imposible de imitar.

Advantis exclusive features have become a demand for our clients. An efficiency style without competence, and a reference which is impossible to imitate.



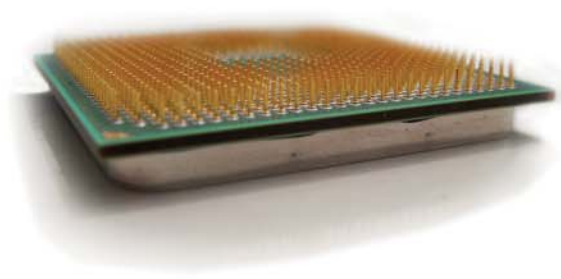


[in]





AIRPORT SERVICES
IBERIA



think

Colaboración e independencia. Dos objetivos que conviven gracias a una novedosa tecnología que permite una organización multifuncional. Descubra todas las sorpresas que se esconden en una consola Advantis.

Collaboration and independency. Two targets coexist through a new technology, which allows a multifunctional organization. Discover all the surprises which are hidden in an Advantis console.





imagine

Advantis responderá eficazmente ante cualquier exigencia, condición u observación que se le plantee. Antes y después. Porque Advantis tiene capacidad para adelantarse a las necesidades. Y también a los deseos.

Advantis will effectively respond against any exigence, condition, or observation that would raise. Before and after. Because Advantis have capacity to over take any needs. Also any desire.

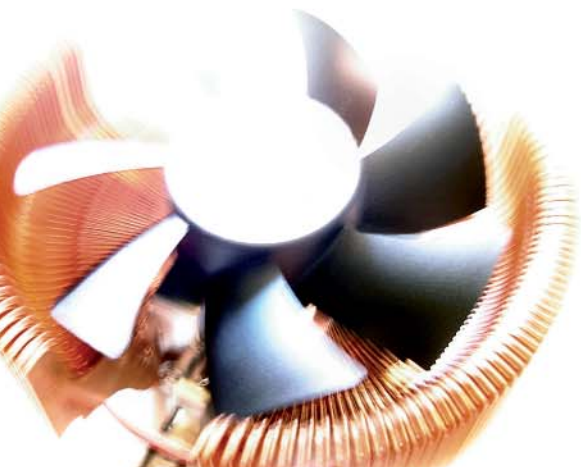




etc.

Nuestros ingenieros unen tecnología, innovación y diseño para que las funciones de Advantis se multipliquen, para que sus resultados sumen, para compartir experiencias.

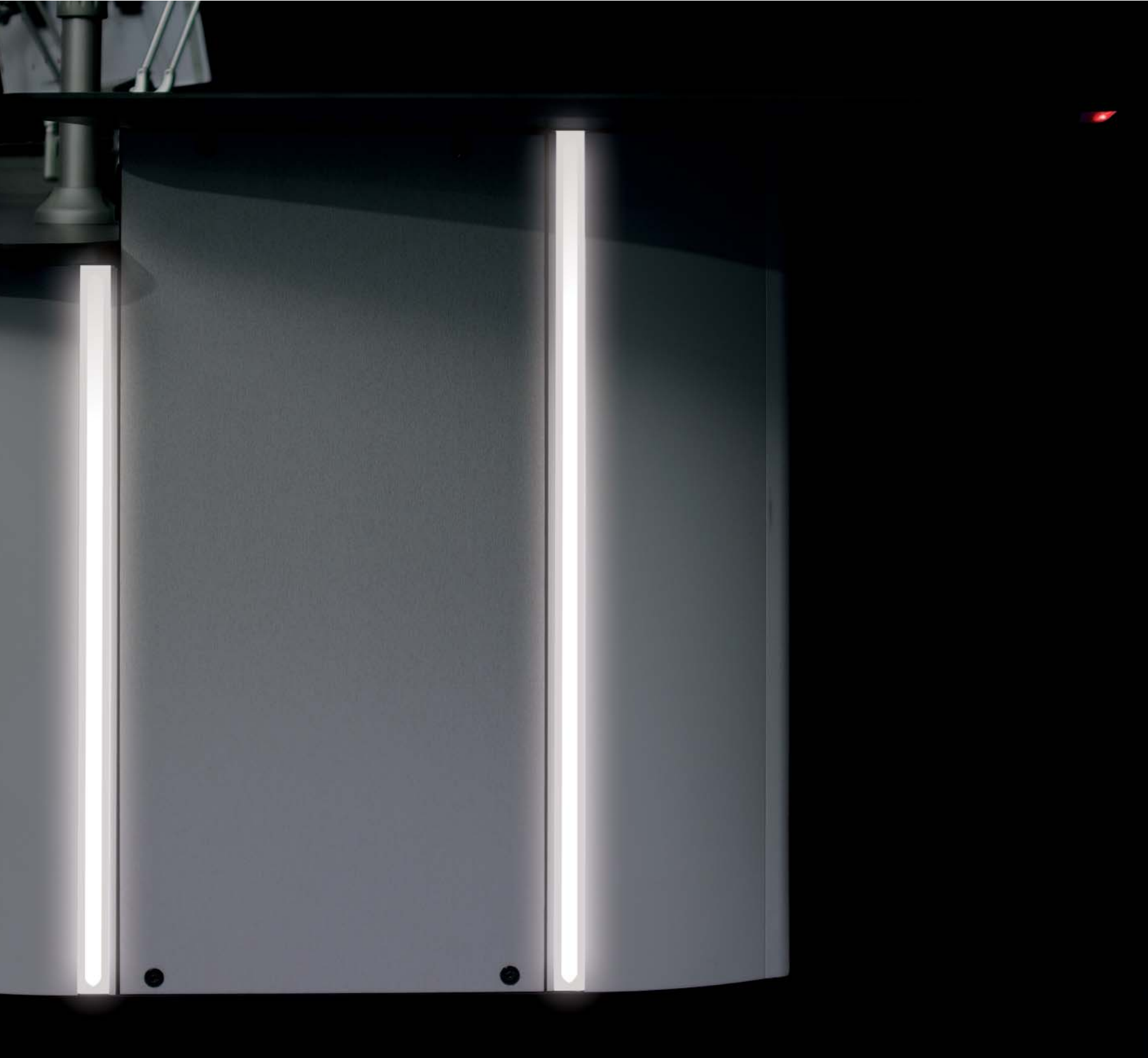
Our Engineers looking for gather technology innovation and design in order to multiply Advantis functions, for his results to add and to share experiences.





care



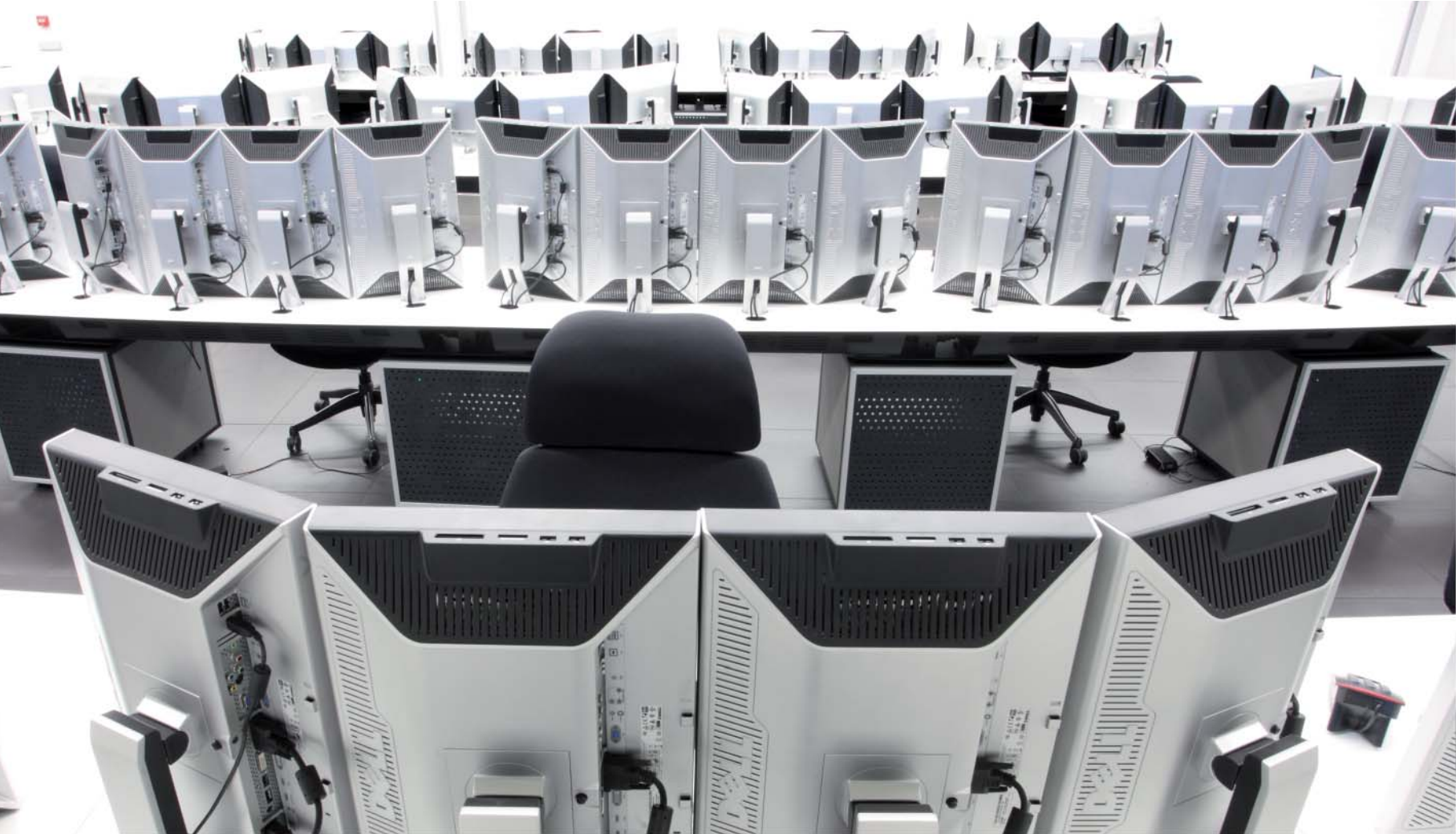


bright

La luz llena y desborda. Es generosa, interminable, acogedora, reconfortante. Es penetrante, amable, cercana, revitalizante. Y en Advantis, lo natural es que la luz también sea segura. Una idea brillante.

Light fills and overflows. It's generous, endless, warm, comforting. It's penetrating, kind, near, revitalizing. Light is natural to be self confidence in Advantis. A brilliant idea.





watch

La seguridad es confianza y fiabilidad. La ergonomía permite que toda actividad se lleve a cabo con la máxima comodidad y precisión. Compruébelo usted mismo.

Safety is confidence and fiability. Ergonomy allows that any activity can take place, with maximum precision and comfort. Check it by your self.

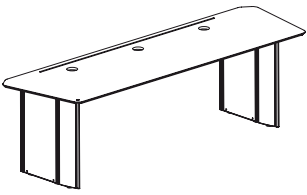
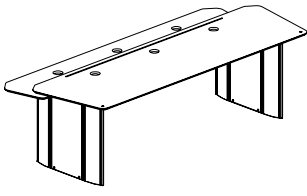
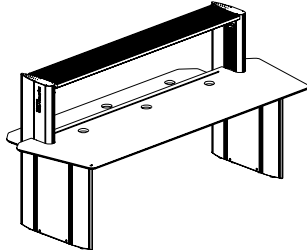


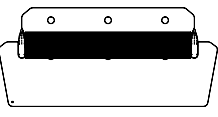
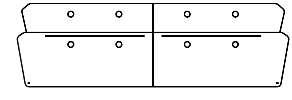
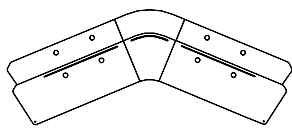
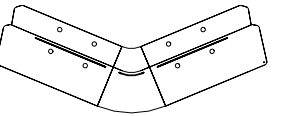
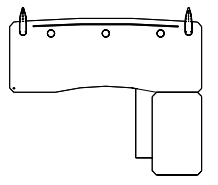
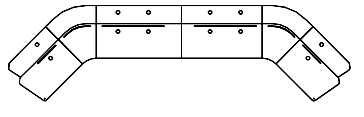
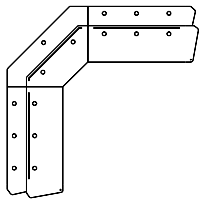
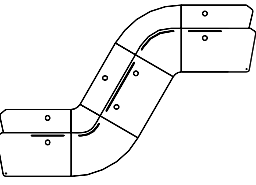
sit

Tome asiento y adapte, recline, gire. En movimiento, en libertad. Disfrute de la ergonomía de última generación.

Take a seat, adapt it to yourself, rest on it, and turn it. In movement and freedom. Enjoy the latest ergonomomy generation.

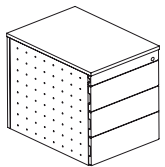
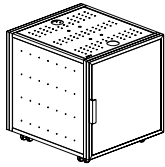
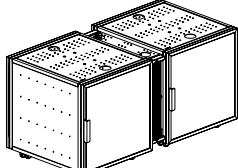
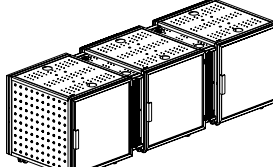
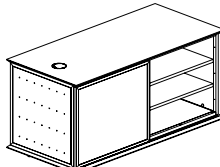


Formato / Format	Clase / Class	Pies / Uprights	Tipo / Type	Modelo / Model	Medidas / Sizes
 Nivel Mesa / Table Height	Lineales Lineal	2 pies 2 uprights	Individuales Individual	Estándar/Standar Dirección/Managing Reuniones/Meeting	800 mm 1200 mm 1600 mm 2000 mm
 Nivel Inferior / Lower Level		3 pies 3 uprights	Continuas Continual	Configuraciones lineales de más de un módulo. Lateral intermedio compartido. More than one lineal configuration. Shared middle upright.	
 Doble Nivel / Split Level	Angulares Curved	3 pies 3 uprights	Continuas Continual	Cóncavas Concave Convexas Convex	15° 30° 45° 60°
		4 pies PQ 4 uprights S	Continuas Continual	Cóncavas Concave Convexas Convex	15° 30° 45° 60° 90°
		4 pies GR 4 uprights L	Continuas Continual	Cóncavas Concave	90°

 Doble Nivel / Split Level	 Lineal / Lineal	 Cóncava / Concave	 Convexa / Convex
 Dirección / Managing	 Mixta Conc-Cvx / Mixed Conc-Cvx	 90° Conc-Cvx / Conc-Cvx 90°	 Consola Mixta / Multiple Mixed

select

Materiales
AL= Aluminio / Aluminium
AC= Acero / Steel
AG= Aglomerado / Plywood
FE= Fenólico / Phenolic
PL= Plástico / Plastic

	Accesorios / Accessories												
	Estructura Structure	Bandeja interior Fixed Base Shelf	Bandeja interior Extraíble Sliding Base Shelf	Secciones de 19" 19" Sections	Área técnica de Servicio Technical Service Area	Puerta delantera cristal 4mm. Front Door Glass 4mm.	Puerta trasera ventilada Perforated rear Door	Puerta corredera Sliding Door	Tapas Exteriores External Covers	Tapa Trasera Rear Covers	Cajones Extraíbles Drawers	Toma de corriente / Datos Sockets / Data	Kit de ruedas Caster Kit
Compartimentos Cerrados Lockable Cabinets													
 Compartimento Cajones / Drawers Cabinet	*								*	*	*		*
	1	-	-	-	-	-	-	-	2	1	3	-	4R.
 Compartimento Individual / Single Cabinet	*	*	*	*	-	*	*		*			Si Yes	*
	1	3	1	1	-	1	1	-	2	-	-	Si Yes	4R.
 Compartimento Doble / Double Cabinet	*	*	*	*	*	*	*		*			Si Yes	*
	2	6	2	2	1	2	2	-	2	-	-	Si Yes	8R.
 Compartimento Triple / Triple Cabinet	*	*	*	*	*	*	*		*			Si Yes	*
	3	9	3	3	2	3	3	-	2	-	-	Si Yes	12R.
 Compartimento Dirección / Managing Cabinet	*							*	*	*		Si Yes	*
	1	9	3	3	2	-	-	1	2	1	-	Si Yes	5R.
Colores / Colors	AC=Noir 200 Sable - AL= Anodizado Plata / Anodizing Silver - AG= Aluminio Soft - FE= Según pedido / On Request Blanco / Gris Claro / Gris Oscuro / Azul White / Light Grey / Dark Grey / Blue												
Material / Components	AL	AG AC	AC	AC	AC AL	AL	AC AL	AL	AG AC	AG	FE AG	-	PL



scanmagnetics